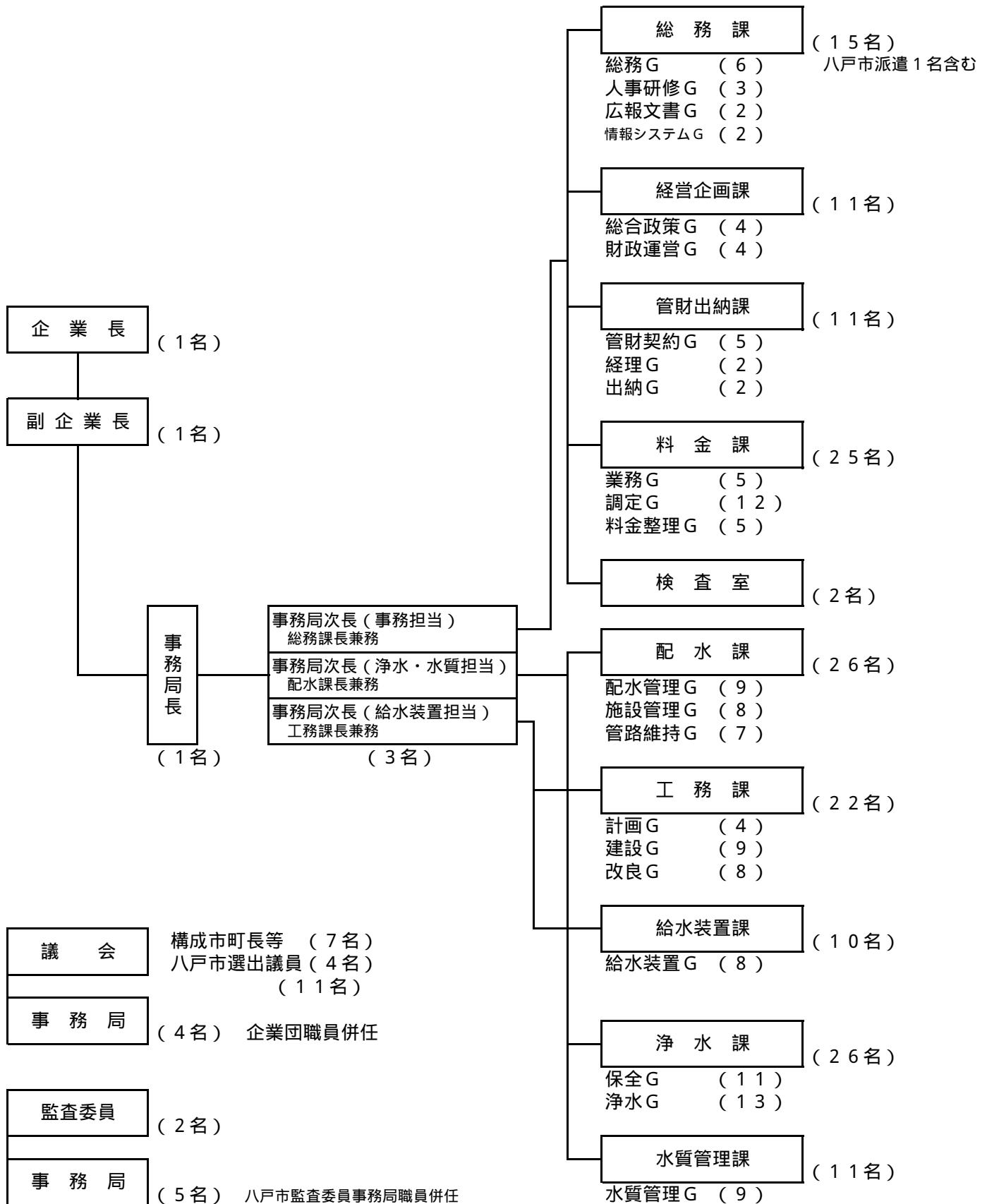


八戸圏域水道企業団行政機構図

(平成23年4月1日現在)



・企業長	1名	
・副企業長	1名	
・職員	163名	定数 190名
・損益勘定職員	147名	(企業長、副企業長を含む)
・資本勘定職員	18名	