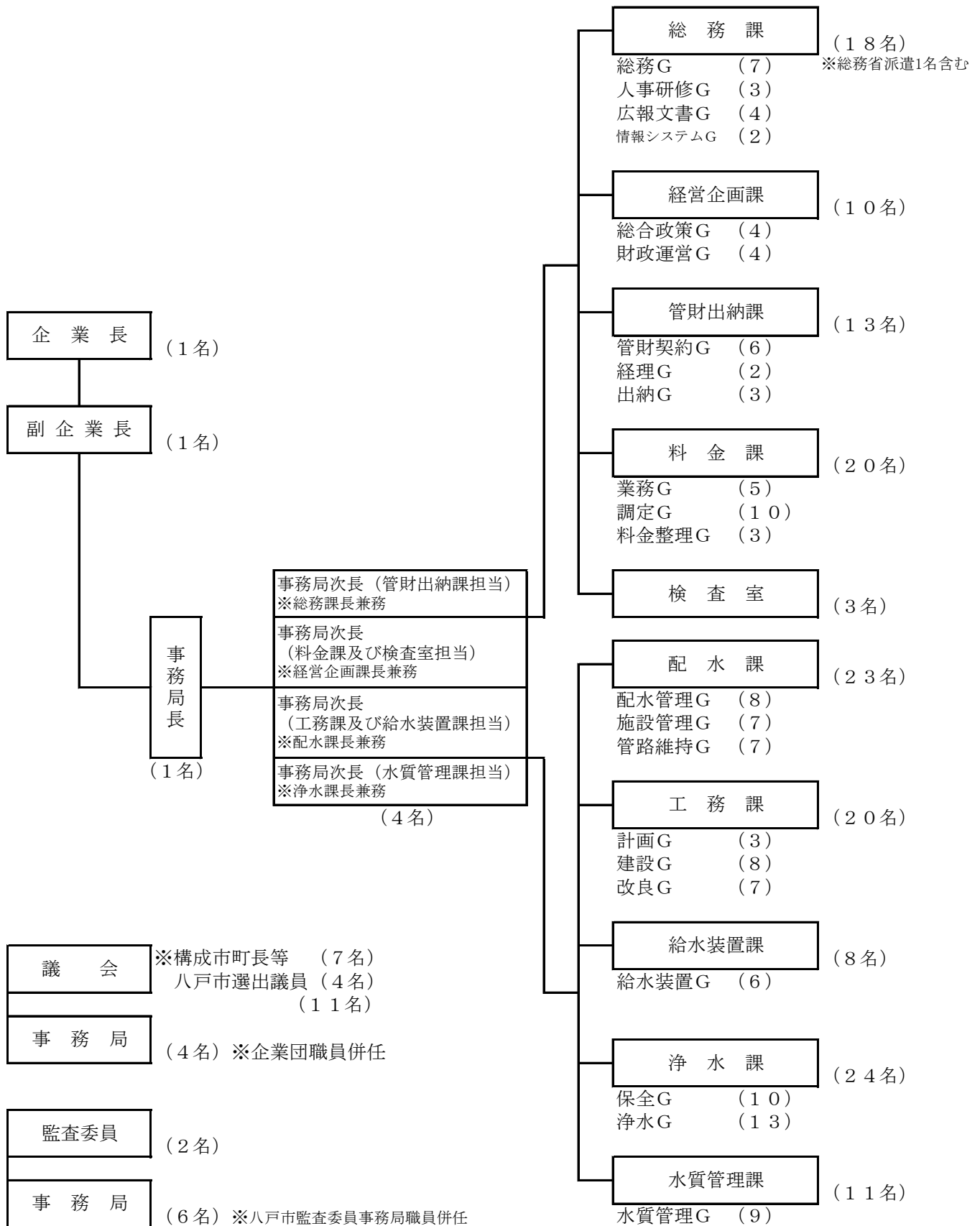


八戸圏域水道企業団行政機構図

令和2年4月1日現在



- ・企業長 1名
 - ・副企業長 1名
 - ・職員 155名
 - ・損益勘定職員 141名
 - ・資本勘定職員 16名
- ※定数 190名
(企業長、副企業長を含む)